

プロが答える！ 席次表制作のQ&A

Q. 肩書きってどう表記すればいいの？

A. 基本的に主役の新郎新婦からみた間柄で表現し、一般的に肩書きは1つで表します。

Q. 席次表の部数ってどのくらい用意すればいいの？

A. 基本的には出席者ひとりひとりにお配りする物ですが、
ノーマルな席次表ならご夫婦に1部、学生以下の方には不要でしょう。
プロフィールなどの読み物が載ったタイプはご夫婦それぞれに1部ずつ、
高校生以上の方なら差上げると親切でしょう。

Q. くんやちゃんは何歳のお子様まで付けられるの？

A. 一般的には10歳くらいまでのお子様でしたらくんやちゃんでもよいでしょう。

Q. 様を取る人ってどんな人？

A. 親御様、未婚のご兄弟（姉妹）の様はお取りするのが一般的です。
祖父母の敬称は父方・母方にかかわらず、新郎側・新婦側で有無を揃えましょう。

Q. 席順ってどうやって決めるの？

A. 基本的には高砂に向かって左側が新郎側、右側が新婦側となります。
高砂に近い席が上座となり、勤め先の社長や上司・恩師など、主賓格の方を配席します。
高砂から一番遠い末席がご家族のテーブルとなり、一番下座に親御様を配席します。
地域や会場によって異なる場合がございますので、会場のご担当者様にご相談の上、決定しましょう。

Q. 親族の肩書きについて教えて！

A. 伯父（伯母）・叔父（叔母）の区別について。
親よりも年長＝伯父（伯母）／親よりも年少＝叔父（叔母）です。
その配偶者は年齢に関係なく、
伯父の配偶者＝伯母／叔母の配偶者＝叔父 となります。

従兄（従姉・従弟・従妹）の区別について。
本人よりも年長＝従兄（従姉）／本人よりも年少＝従弟（従妹）です。
その配偶者は年齢に関係なく、
従兄の配偶者＝従姉／従妹の配偶者＝従弟 となります。

親の伯父様、親の従兄弟、兄弟の配偶者の親御様など、遠い間柄の方は「親戚」でよいでしょう。

Q. 友達や来賓の奥様やお子様はどう表記したらいいの？

A. 「〇〇〇〇様令夫人（御主人）」「〇〇〇〇様御子息（御令嬢）」
または「〇〇〇〇様お子様」とするのが一般的です。

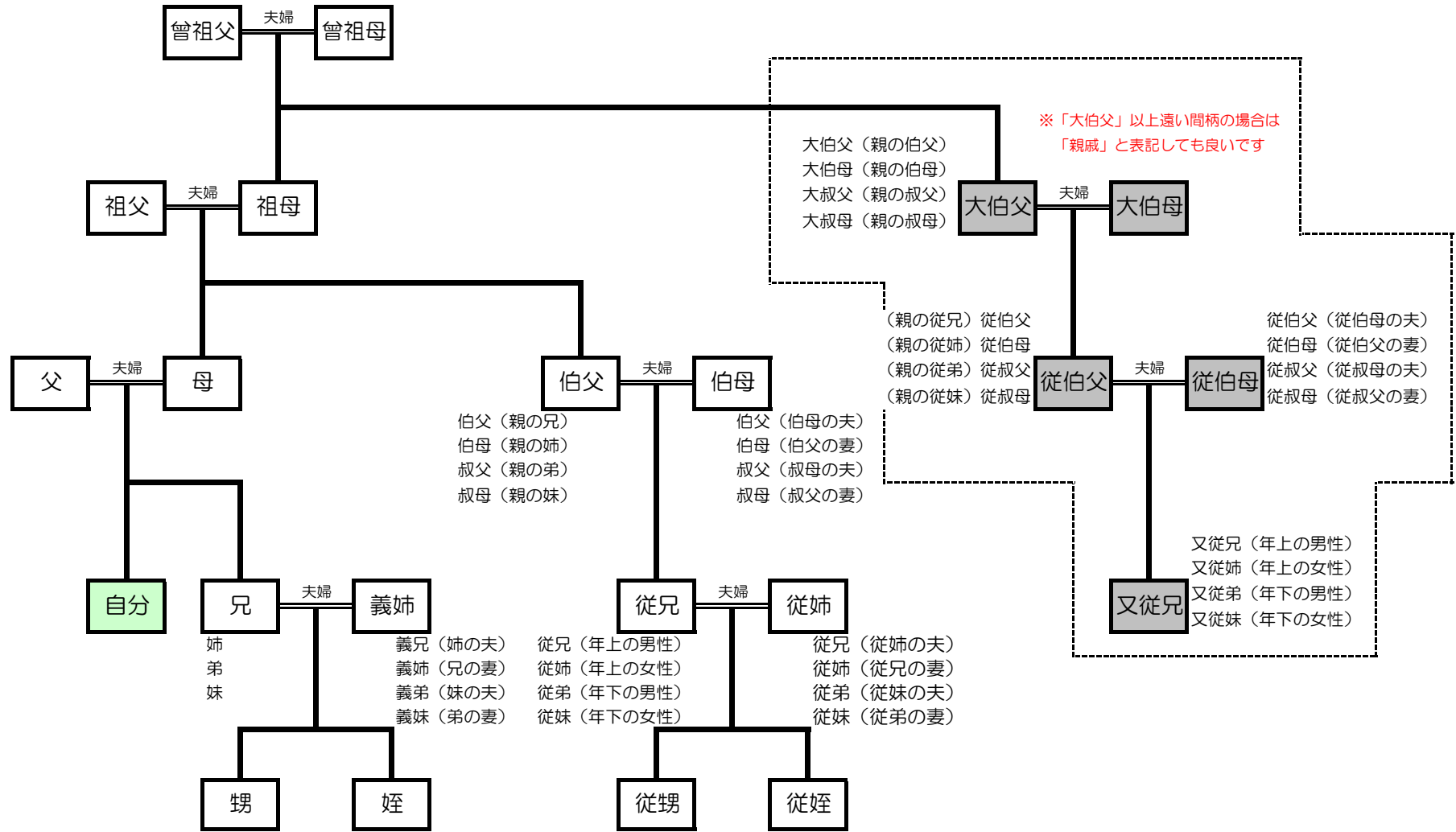
Q. 辞めた会社の上司を呼びたい！その場合の肩書きはどうしたらいいの？

A. ご自身が辞めた会社の場合は「新郎元会社（職場）上司」
その上司の方が異動や退職された場合は「新郎会社（職場）元上司」となります。
「元」をつける位置に気を付けましょう。

※肩書きや敬称に関しましては、地域の風習や披露宴会場の方針により異なります。
詳しくは会場のご担当者様にご確認ください。

一目でわかる肩書き！

※肩書きについては地域の風習や披露宴会場の方針等によって違う場合がございますので詳しくは会場のご担当者様にご確認ください



※くん・ちゃんの方は敬称を修正し、不要な方は削除してください。

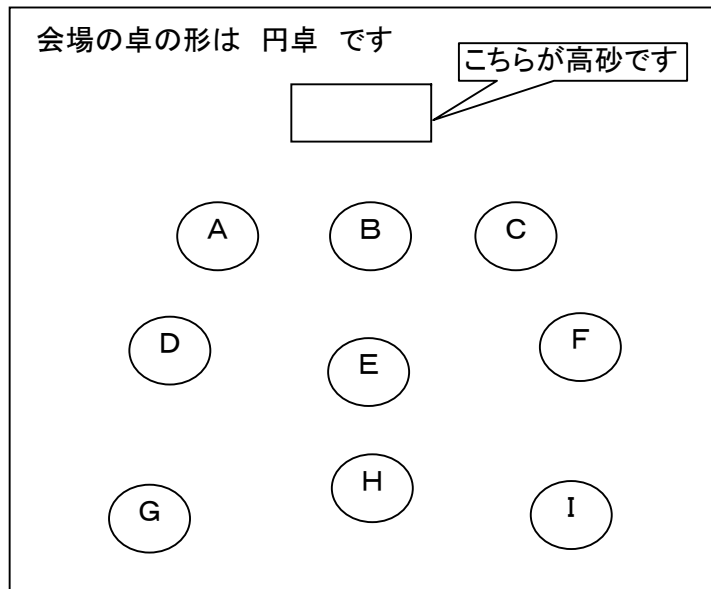
肩書き		様	A	新郎恩師		様
姓	名			三河	賢一	
株式会社ミナリッチ 社長				新郎先輩		
北島	志郎			盛	伸一	
〇〇◇◇様令夫人				新郎先輩		
北島	華子			細川	貴史	
〇〇◇◇様御子息				新郎友人		
北島	浩助	くん	吉田	五郎	様	

吉田の吉の字は上が土です

★配席表の作り方★

席順に肩書き・氏名・敬称を入れましょう。
「くん」「ちゃん」の方や「様」をとる方には注意しましょう。

間違いやすい漢字やパソコンで出ない漢字は
色を変えたり、例のように欄外に書いてください。



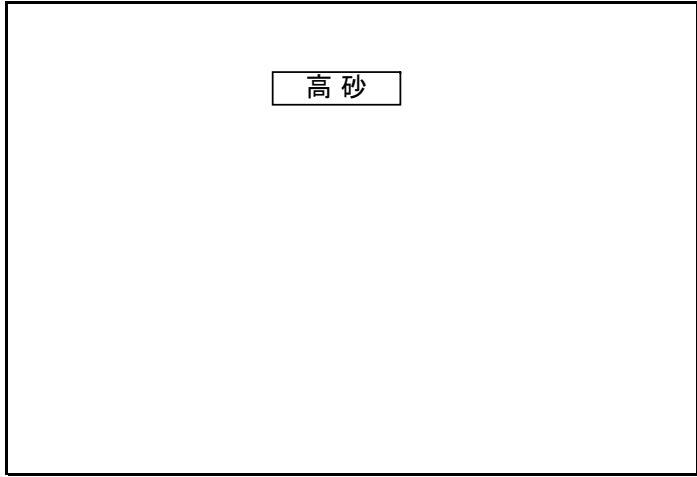
★会場レイアウト図の作り方★

会場レイアウト図は制作する上で欠かせません。
もし会場でご用意があるようであればそちらを原稿と一緒に送ってください。
会場レイアウト図がない場合はこちらのレイアウト図で作りましょう。

レイアウト欄に直接記入して、会場のレイアウトに近い形にしましょう。
横に何卓あるか？縦に何卓あるか？
こちらのレイアウト図を参考に制作しますので、なるべく近い状態にしましょう。

★タイトルを選ぶ★

席次表の左上(通常。レイアウトによって位置は変わります)には
ご両家名・日付・会場名が入ります。
お好みのタイトルを選びましょう。変更も可能です。



会場の卓の形は 円卓 です

会場の卓の形は 四角卓 です

会場の卓の形は ひし形卓 です

A~Dの卓は ひし形卓 です

当てはまるものをお選びください。
内容の変更も可能です。

レイアウトを直接書きこみましょう。
高砂のテーブルの形も四角以外の場合は書きこんでください。

基本の注釈文。
変更も可能です。

○ ○
△ △ 両家結婚披露宴御席次
平成〇〇年〇〇月〇〇日(日)
〇〇〇(会場名)

スタンダードな日本語タイトル。
デザインによっては日付・会場名が右上に入ります。

御席次に関して失礼がございましたら 祝宴に免じ何卒ご容赦下さい

○ ○
△ △ 両家結婚披露パーティー御席次
平成〇〇年〇〇月〇〇日(日)
〇〇〇(会場名)

パーティー形式の日本語タイトル。
デザインによっては日付・会場名が右上に入ります。

○ ○ ○ ○
△ △ △ △ 結婚披露宴御席次
平成〇〇年〇〇月〇〇日(日)
〇〇〇(会場名)

フルネームの日本語タイトル。
デザインによっては日付・会場名が右上に入ります。

Welcome to our Wedding Reception
Let's join us!

英語タイトル。
日付・会場名が右上に入ります。

2008.11.23 Sun.
At HOTEL OOO

挙式日	月	日	()
ご両家名	御両家様		
会場名			

新郎	新婦
----	----

	様	A		様
	様			様
	様			様
	様			様
	様			様
	様			様

	様	B		様
	様			様
	様			様
	様			様
	様			様
	様			様

	様	C		様
	様			様
	様			様
	様			様
	様			様
	様			様

	様	D		様
	様			様
	様			様
	様			様
	様			様
	様			様

	様	E		様
	様			様
	様			様
	様			様
	様			様
	様			様

	様	F		様
	様			様
	様			様
	様			様
	様			様
	様			様

	様	G		様
	様			様
	様			様
	様			様
	様			様
	様			様

	様	H		様
	様			様
	様			様
	様			様
	様			様
	様			様

	様	I		様
	様			様
	様			様
	様			様
	様			様
	様			様

	様	J		様
	様			様
	様			様
	様			様
	様			様
	様			様

	様	K		様
	様			様
	様			様
	様			様
	様			様
	様			様

	様	L		様
	様			様
	様			様
	様			様
	様			様
	様			様

	様	M		様
	様			様
	様			様
	様			様
	様			様
	様			様

	様	N		様
	様			様
	様			様
	様			様
	様			様
	様			様

	様	O		様
	様			様
	様			様
	様			様
	様			様
	様			様

	様	P		様
	様			様
	様			様
	様			様
	様			様
	様			様